

Brannpostbrønn komplett.

Type: BAD

Teleskopisk brønn i slagsterk PE plast.

I brønnen er det montert:

- ESCO gummiert sluse brannventil, DN100
- Stigerør, teleskopisk, rustfritt stål.
- Automatisk dreneringsventil
- Teleskopisk spindelforlenger.

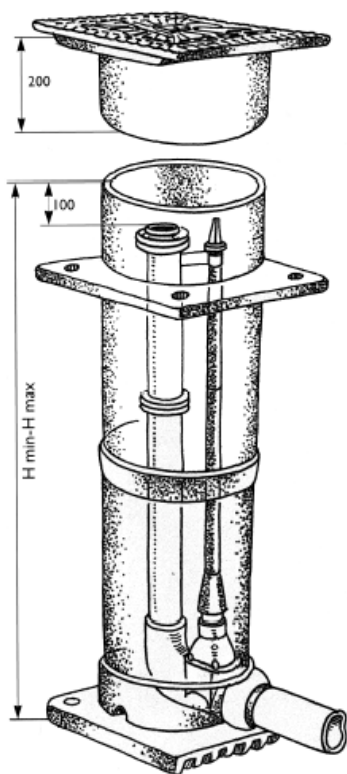
ESCO brannventil leveres stanard med PE.

Kan også leveres med:

- Flens
- VRS, seigjernsrør

Brannposten er komplett og kan monteres direkte i grøften uten demontering. Høydejustering av brønn, stigerør og spindel-forlenger er tilpasset hverandre.

Tilkobling til stigerøret er valgfritt. Mest brukt er Norlås og hakeestykke. Kontakt oss for mer informasjon om du har et ønske om annen tilkobling.



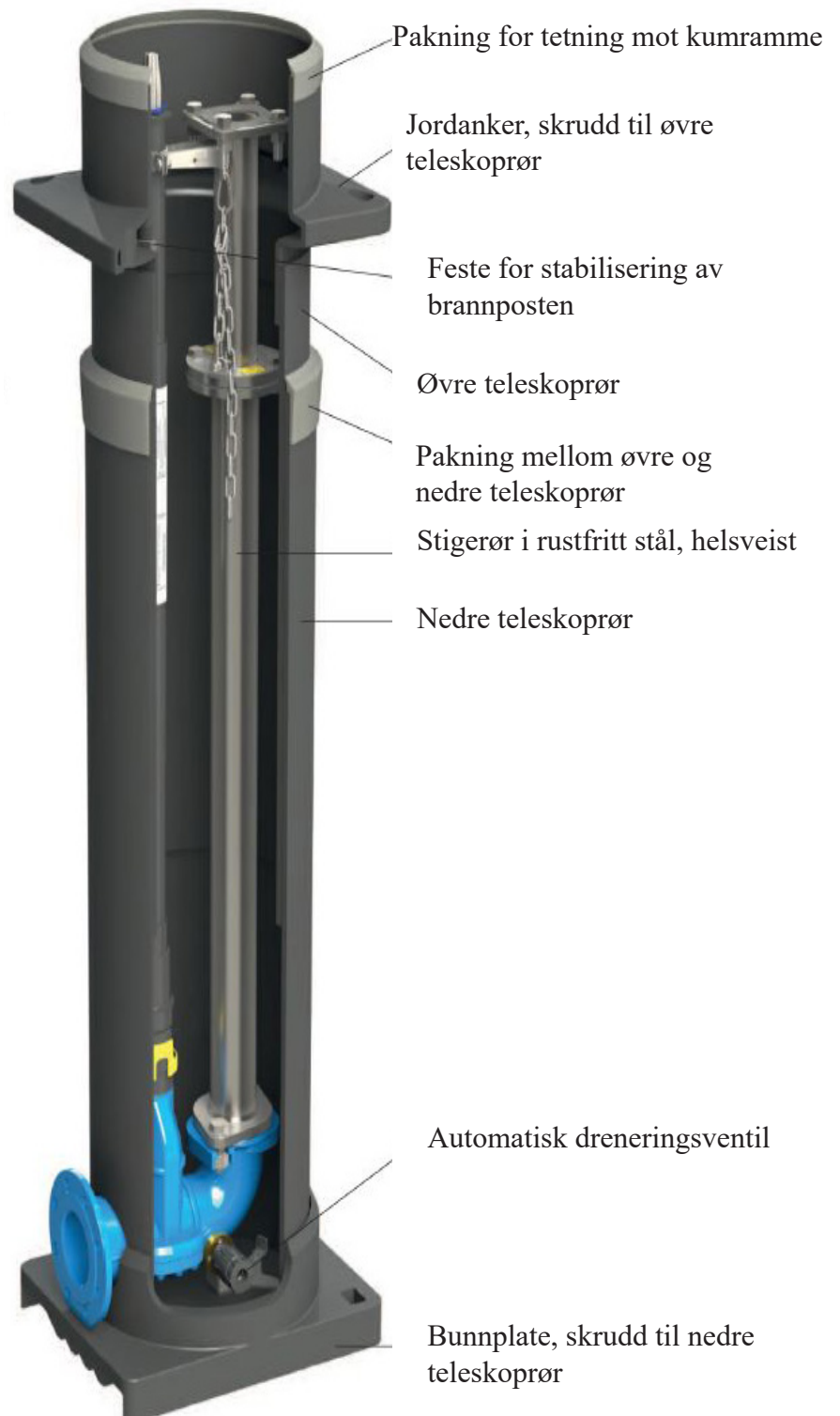
Type: BAD

Type	Lengde	Vekt	NRF
BAD0	110-135	73	557 67 75
BAD1	137-180	81	557 67 63
BAD2	162-232	90	557 67 66
BAD3	212-330	107	557 67 73



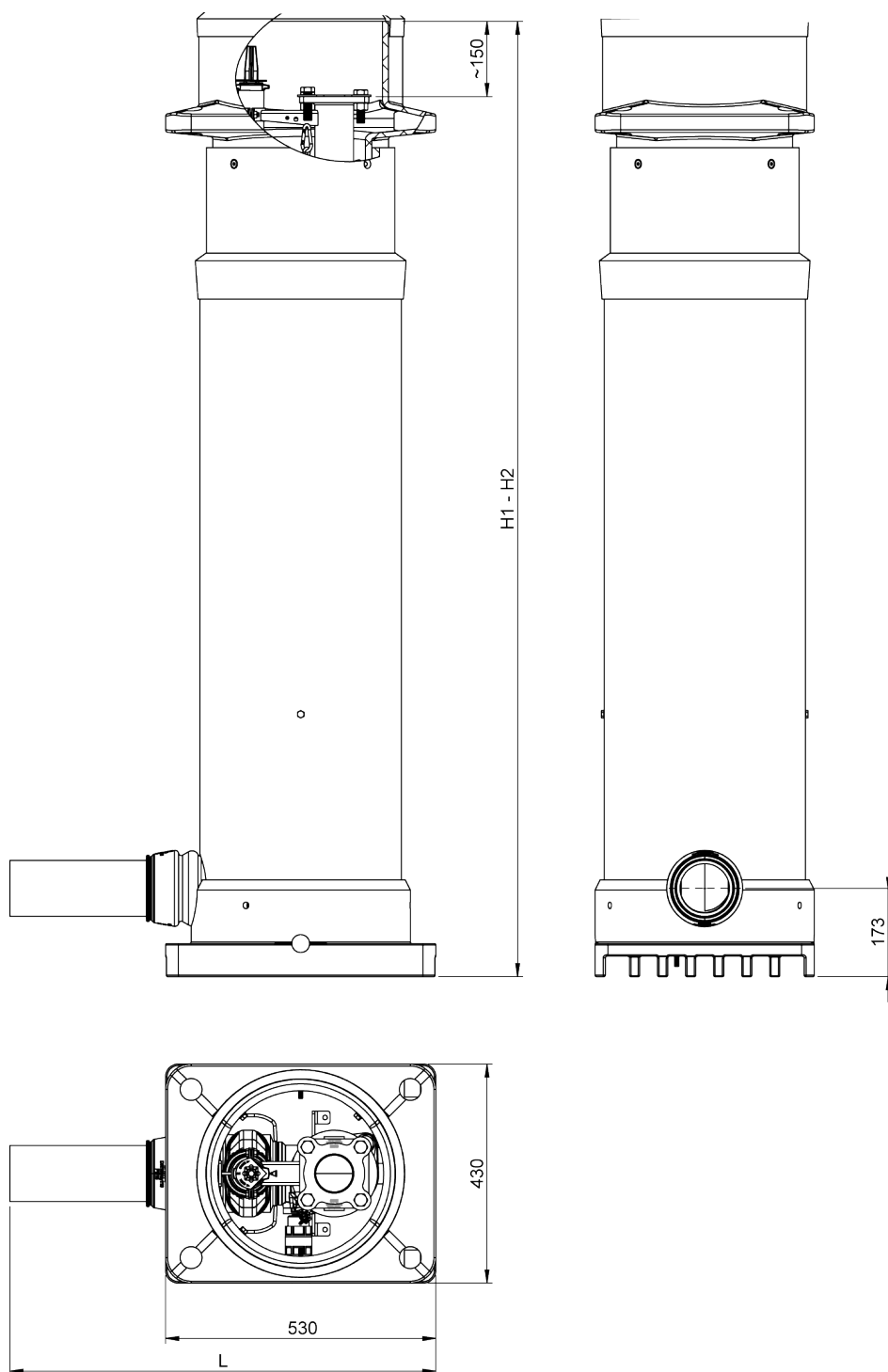


Seigjærnsramme og lokk. D400.
Artikkelnummer BAE2. NRF:
557 68 11



PEH

DN110



PEH 110

Type	H1-H2 mm	Vekt (kg)	L (mm)
0	1095-1350	73	835
1	1370-1800	81	835
2	1620-2320	90	835
3	2120-3300	107	835