

Tilbakeslagsklaff for drenerør.

Type: ZK-ZBKDR

Anvendelse:

En tilbakeslagsklaff som reduserer risikoen for tilbakeslag av overvann. Klaffen, som finnes i en dimensjon Ø72-Ø100mm, kan installeres i kum eller ved utløp. Enkel installasjon.

Konstruksjon:

Tilbakeslagsklaffen består av en enkel selvlukkende klaff. Leveres med muffe med det unike låsesystemet.

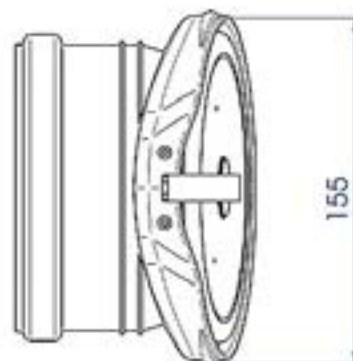
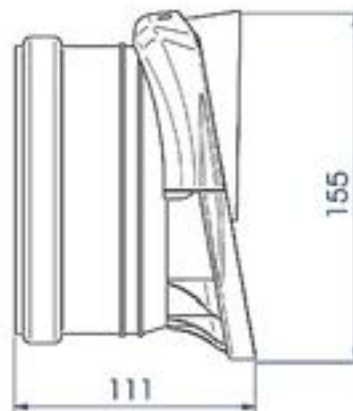
Montering:

Monteres på horisontalt drenerør.

Materiale:

Produsert i alders- og korrosjonsbestandig materiale: Gul PP (polypropylen). Klaffen har gummipakning og er av rustfritt materiale for å hindre inntrengning av gnagere.

Årlig bør klaffen funksjonstestes. Dersom klaffen ikke tetter, fjernes evt. avleiringer og fremmedlegemer. Samtidig sjekkes pakningen.



Måltabell:

Type	L x B x H
ZK-ZBKDR	111 155 155

Type: ZK-ZBKDR

Type	MM	NRF
ZK-ZBKDR	Ø72-Ø100	341 54 75