

## Balkonglokk med stige, brann EI60/120

Lett, betjeningsvennlig balkonglokk med nedfellbar stige for enkel evakuering til balkongen under.

Med hengsler og løftehåndtak.

Belastning:  
•Gangtrafikk.

Bruksområder:  
•Benyttes i balkonggulv som rømningsluke til balkongen i etasjen under.  
•Kan også benyttes i etasjeskiller som evakueringsløsning nedover i bygget.

Materialer:  
•Ramme av 2,5mm stål.  
•Øvre lokk er av 5mm lakkert aluminium.  
•Undre lokk er av 1,4mm metallplate.  
•Kan leveres med værbestandig pakning.  
•Brannsjikt av mineralull.  
•Sammenfellbar stige av 2,5mm lakkert stål.  
•Fire stk stål monteringsbolter 7x50mm.

Betjening:  
•Luken åpnes og plomberingen brytes.  
•Vri håndtak 90° og luken på undersiden åpnes.  
•Brannisoleringen trykkes ned, den teleskopiske stigen frigjøres og felles ned.

Montasje:  
•Monteringen må utføres i henhold til vedlagte monteringsanvisning.  
•Ev. gap mellom yttersiden av rammen og betongplaten (maks 2 cm) isoleres med f.eks Sikaflex 11 fc tetningsmasse.

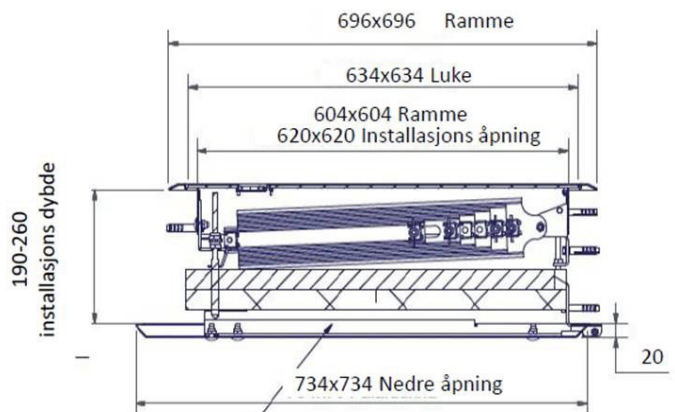
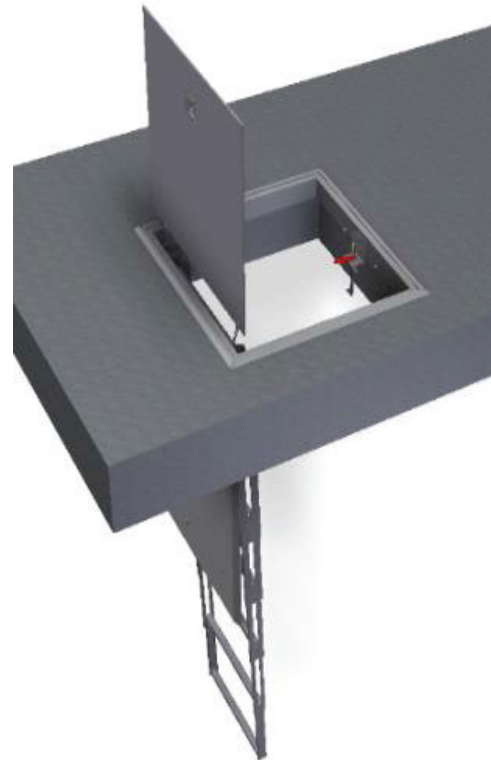
Generelt:  
•Smart design som enkelt tillater åpning for evakuering.  
•Dersom plomberingen brytes unødvendig, kan det medføre en betydelig kostnad.  
•Nedfelt stige er 190 cm lang.  
•Betongdekket hvor lokket skal installeres, må være min 19 cm tykt for EI60 og min 26 cm for EI120 med tetthet min. 800 kg/m<sup>3</sup>.

Rengjøring etter behov med mildt såpevann.  
Visuell kontroll.  
Produktet krever ikke annet vedlikehold.

Avfallshåndtering: materialgjenvinning.

### Type HBS-EI 60/120

Type	Utsp. (cm)	Utv. flens (cm)	Vekt (kg)
HBS-EI60	62x62	69,6x69,6	41,0
HBS-EI60	72x72	79,6x79,6	45,5
HBS-EI120	62x62	69,6x69,6	44,0
HBS-EI120	72x72	79,6x79,6	49,5



Brannetting EI60. Tykkelse 2x30mm  
Brannetting EI120. Tykkelse 2x50mm