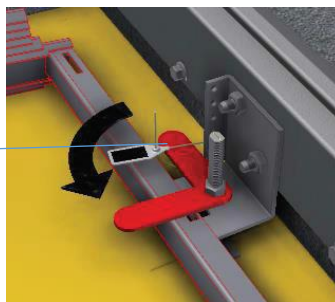
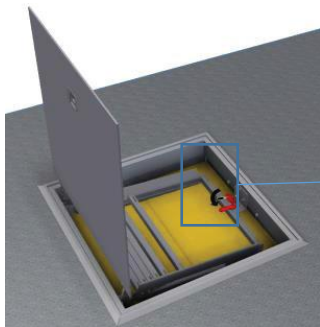


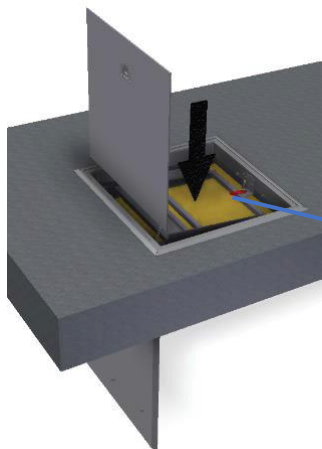
HELNOR

Bruksanvisning for balkong redningsluke.

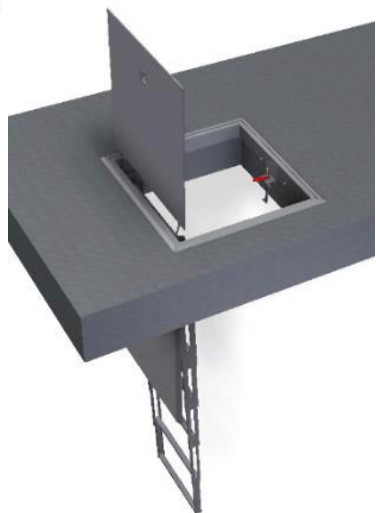
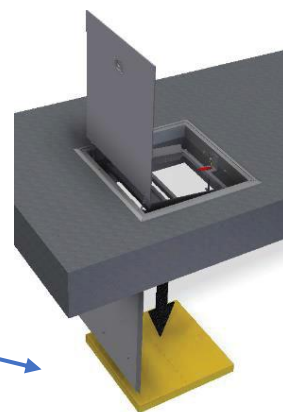


Bryt plomberingen og vri håndtaket 90grader. Da åpnes luken på undersiden av balkongen.

Obs!! Brytes plomberingen unødvendig medfører det en betydelig kostnad for den som bryter plomberingen.



Trykk ned brann isoleringen under stigen.



Kontrollere at ingen befinner seg under stigen. Løft av stigen fra sin holder og la den folde seg ut

HELNOR

Balkong luke Ei60 med stige.

Luken har branngodkjenning EI60

Leveres med teleskopisk stige
1900x450mm

Kan leveres med ekstra værbestandig
pakning for sikker tetning.

Leveres i str.: 620x620mm og 720x720mm



Balkong luken kan installeres i åpningen av betong -eller annen stein-plate. Tykkelsen på platen må ikke være mindre enn 200 mm og dens tetthet ikke mindre enn 800 kg / m³. Størrelsen på Installasjonsåpningen kan ikke være mer enn 20 mm større enn tilsvarende indre dimensjoner av lukerammen.

Gapet mellom rammen og betongplaten isoleres med Sikaflex 11 fc tetningsforbindelse. Luken må installeres og festes i åpningen, i henhold til tegningene.

Den kombinerte installasjons - og bruks-anvisningen skal oppbevares på innstallasjonstedet.

